

ケーブル收容管縦切り機!!



油圧式管路カッター HD-175 型

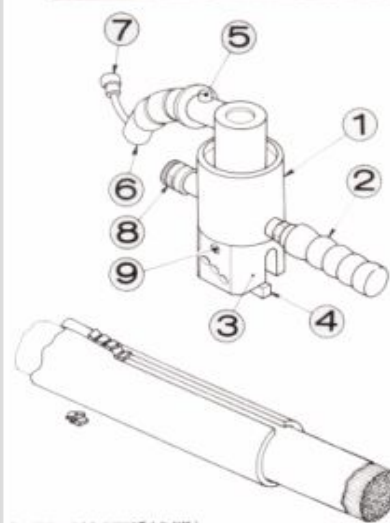
特許出願中



仕様

電源	AC-100V 50/60Z
消費電力	2~4A
切断能力	毎分100%
送り機構	連続チップ方式
開口巾	10%
機械重量	本体部 5.9kg
	専用ポンプ 11.0kg

油圧式管路カッター説明図



《各部名称》

- | | |
|-----------|------------|
| ① ラム | ⑥ ハンドル |
| ② ガイドハンドル | ⑦ 中間コネクター |
| ③ ダイス | ⑧ カプラー |
| ④ カッター | ⑨ ダイス固定ボルト |
| ⑤ スイッチ | |

特長

- カッターが内蔵されているので、安全に作業ができます。
- 切断部は收容ケーブルの外被に傷をつけない構造になっている。
- 油圧方式の採用により、小型軽量でしかも故障が少なく、誰にでも簡単に取り扱える。
- 極めて短時間で切断作業ができる。
- 埋設管の隙間が少ない箇所でも作業ができる。
- 切断面が美しく仕上がる為、バリ取りの手間がかからない。
- 専用油圧ポンプは、パイプベンダー及び開管機等にも利用できる。

ポンプ一体化・安全作業で能率向上!!

油圧式開管機 PHD-50 型



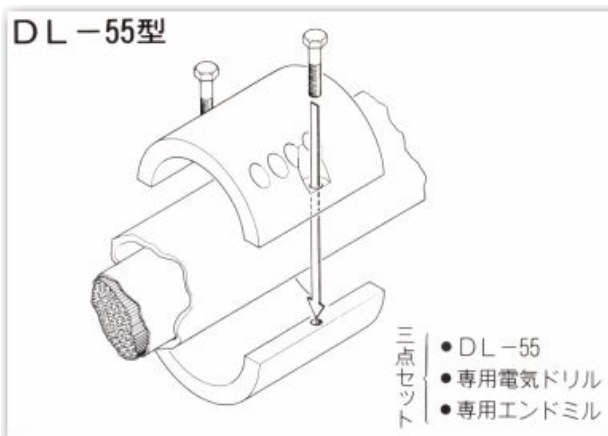
PHD-50 型パワーハンド仕様

寸 法(mm)	595×130×80
重 量(kg)	6.5kg
最大開口幅(mm)	150mm
出 力(ton)	5ton

特 長

- せまい場所でも安全に、スピーディーに管開き作業ができる。
- 油圧ポンプと開管部が一体化されているので、使い易く 1 人で作業できる。
- 簡易ジャッキとして利用もでき、非常に便利。

縦切り開口工具 DL-55 型



特 長

- 油圧式管路カッターを使用する為の縦切り開口工具です。
- 縦切りカッター開始箇所を鋼管のどの場所でも自由に選択でき作業ができます。
- 0.2mm の厚みを残して切断する為、収容ケーブルを傷つけません。

製 造  株式会社ダイア

発 売 井筒屋株式会社 〒452-0901 愛知県清須市阿原神門 241 TEL052-400-8011
<http://www.idutuya.co.jp> info@idutuya.co.jp